

USO  
**RESIDENZIALE**  
TRAZIONE A CINGHIA

- Motoriduttore irreversibile 24 Vdc per uso intensivo
- Dispositivo encoder per il rilevamento degli ostacoli
  - Corsa regolabile con fermi meccanici
- Luce di cortesia integrata a LED a basso consumo
  - Funzionamento garantito anche in mancanza di energia elettrica tramite batterie perfettamente integrabili nel motore
  - Finecorsa elettronici ad autoapprendimento
  - Predisposto per comando passo passo

JIM.3						
JIM.3ESA						
JIM.4ESA						



Rotaia non inclusa  
1 TO.GO2WV incluso



Trazione a cinghia permette uno scorrimento silenzioso.



Sblocco rapido ed intuitivo.



Completo di centrale e ricevitore.

NOTE:

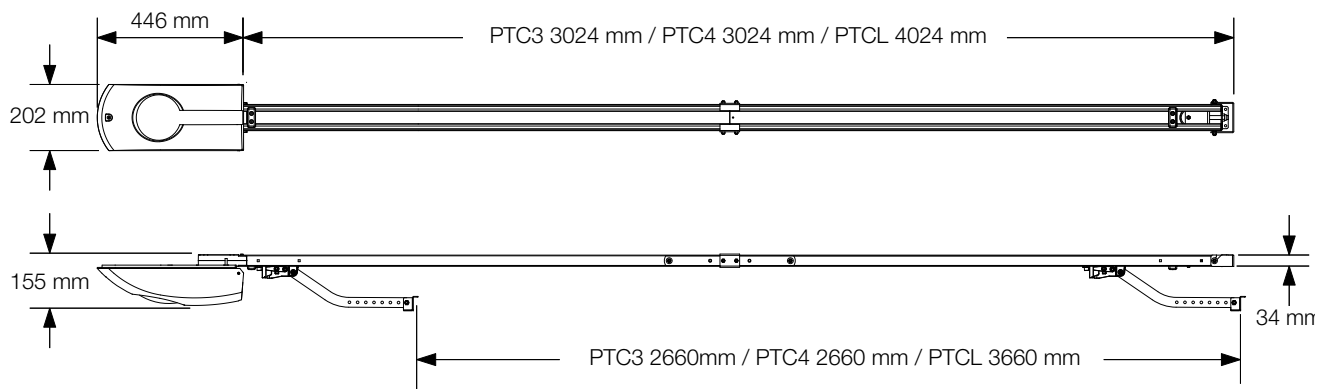
.....

.....

.....

.....

.....



DATI TECNICI	JM.3	JM.3ESA	JM.4ESA
Alimentazione di rete	230 Vac	230 Vac	230 Vac
Alimentazione motore	24 Vdc	24 Vdc	24 Vdc
Corrente max assorbita	0,7 A	0,7 A	1,5 A
Assorbimento in stand-by	-	8 mA	8 mA
Forza trazione/spinta	600 N	600 N	1200 N
Velocità d'apertura	8,9 m/1'	8,9 m/1'	8,9 m/1'
Ciclo di lavoro	uso intensivo	uso intensivo	uso intensivo
Indice di protezione	IP 40	IP 40	IP 40
Fincorsa	elettronico ad encoder	elettronico ad encoder	elettronico ad encoder
Temp. di funzionamento	-20°C/+50°C	-20°C/+50°C	-20°C/+50°C
Superficie porta	11 mq/max.	11 mq/max.	22 mq/max
Rotaia prevista	PTC.3/PTCI.3/PTCL.4	PTC.3/PTCI.3/PTCL.4	PTC.4/PTCL.4
Ricevitore	incorporato	incorporato	incorporato
Peso	6,2 Kg	6,2 Kg	7,6 Kg
<b>N. di pezzi per pallet</b>	<b>50</b>	<b>50</b>	<b>50</b>